

polaris
ТЕХНИКА УЮТНОЙ ЖИЗНИ

Руководство по эксплуатации / Гарантія
Інструкція з експлуатації / гарантія
Пайдалану жөніндегі нұсқау/кепілдік
Manual instruction / Guarantee



PHB 0712L

Блендер электрический
Блендер ручний
Электрлік блендер
Hand blender

Блендер электрический
Модель PHB 0712 L
POLARIS
Инструкция по эксплуатации

Благодарим Вас за выбор продукции, выпускаемой под торговой маркой POLARIS. Наши изделия разработаны в соответствии с высокими требованиями качества, функциональности и дизайна. Мы уверены, что Вы будете довольны приобретением нового изделия от нашей фирмы.

Перед началом эксплуатации прибора внимательно прочитайте данную инструкцию, в которой содержится важная информация, касающаяся Вашей безопасности, а также рекомендации по правильному использованию прибора и уходу за ним.

Сохраните инструкцию вместе с гарантийным талоном, кассовым чеком, по возможности, картонной коробкой и упаковочным материалом.

Оглавление

Общие указания по безопасности.....	2
Специальные указания по безопасности данного прибора	3
Сфера использования	3
Описание прибора.....	4
Комплектация	5
Подготовка к работе и использование	5
Чистка и уход	7
Технические характеристики	8
Информация о сертификации	8
Гарантийное обязательство.....	9

Общие указания по безопасности

- Прибор предназначен исключительно для использования в быту.
- Прибор должен быть использован только по назначению.
- Каждый раз перед включением прибора осмотрите его. При наличии повреждений прибора или сетевого шнура ни в коем случае не включайте прибор в розетку.
- Использование прибора детьми и людьми с ограниченными возможностями возможно только под непосредственным наблюдением и контролем.
- **Внимание! Не используйте прибор вблизи ванны, раковины или других емкостей, заполненных водой.**
- Включайте прибор только в источник переменного тока (~). Перед включением убедитесь, что прибор рассчитан на напряжение, используемое в сети.
- **Любое ошибочное включение лишает Вас права на гарантийное обслуживание.**
- Перед включением прибора в сеть убедитесь, что он находится в выключенном состоянии.

- Не используйте прибор вне помещения. Предохраняйте прибор от жары, прямых солнечных лучей, ударов об острые углы, влажности (ни в коем случае не погружайте прибор в воду). Не прикасайтесь к прибору влажными руками. При намокании прибора сразу отключите его от сети.
- В случае падения прибора в воду, немедленно отключите его от сети. При этом ни в коем случае не опускайте руки в воду. Перед повторным использованием прибор должен быть проверен квалифицированным специалистом.
- По окончании эксплуатации, при установке или снятии насадок, чистке или поломке прибора всегда отключайте его от сети.
- Не оставляйте работающий прибор без присмотра. Храните прибор в недоступном для детей месте.
- Нельзя переносить прибор, держа его за сетевой провод. Запрещается также отключать прибор от сети, держа его за сетевой провод. При отключении прибора от сети, держитесь за штепсельную вилку.
- После использования никогда не обматывайте провод электропитания вокруг прибора, так как со временем это может привести к излому провода. Всегда гладко расправляйте провод на время хранения.
- Замену шнура могут осуществлять только квалифицированные специалисты - сотрудники сервисного центра. Неквалифицированный ремонт представляет прямую опасность для пользователя.
- Не производите ремонт прибора самостоятельно. Ремонт должен производиться только квалифицированными специалистами сервисного центра.
- Для ремонта прибора могут быть использованы только оригинальные запасные части.
- После окончания срока службы не выбрасывайте прибор вместе с бытовыми отходами. Передайте его в специализированный пункт для дальнейшей утилизации. Этим Вы поможете защитить окружающую среду.

Специальные указания по безопасности данного прибора

- Не оставляйте прибор во время работы без присмотра.
- Отключайте прибор перед сменой принадлежностей или насадок.
- Постоянно следите, чтобы все насадки, были тщательно промыты и стерилизованы.
- Во избежание травм, держите на безопасном расстоянии пальцы рук, волосы, одежду от движущихся частей блендера.
- Не разрешайте использовать прибор без присмотра детям и людям с ограниченными физическими возможностями.
- Не используйте неисправный прибор или насадки.
- Не снимайте крышку прибора до полной остановки ножей.
- Данный прибор не рассчитан на продолжительную работу, поэтому через каждые 30 секунд работы делайте перерыв на 5 минут.

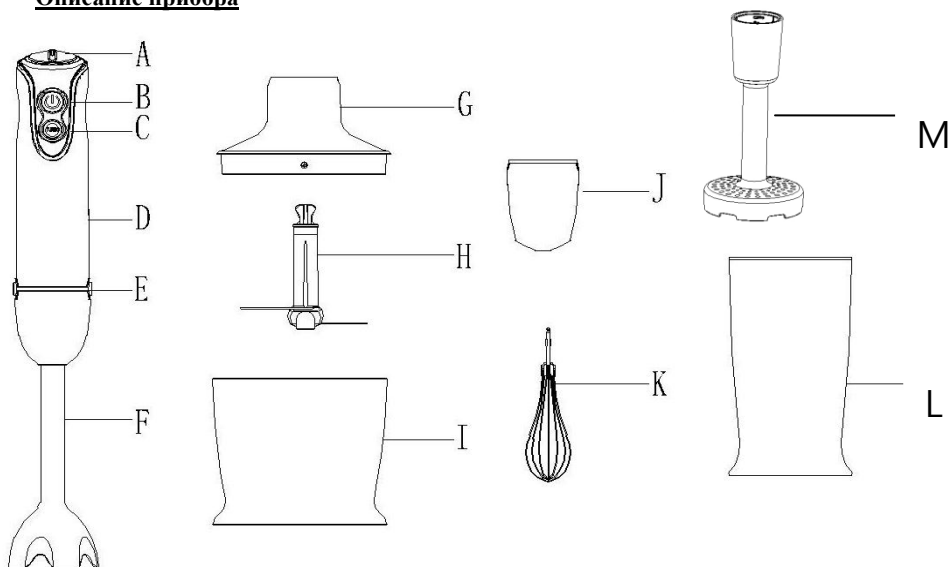
ВНИМАНИЕ: Будьте осторожны при удалении ножей во время чистки, острые лезвия!

Сфера использования

Прибор предназначен исключительно для бытового использования в соответствии с данной Инструкцией. Прибор не предназначен для промышленного использования.

Производитель не несет ответственности за ущерб, возникший в результате неправильного или непредусмотренного настоящей инструкцией использования.

Описание прибора



Ручной блендер

- A. Регулятор мощности
- B. Кнопка для скоростного режима
- C. Кнопка Turbo
- D. Держатель
- E. Фиксатор-зажим для насадок
- F. Блендерная насадка

Измельчитель (мясорубка)

- G. Крышка для чаши резки
- H. Ножи для резки
- I. Чаша для резки

Взбиватель

- J. Переходник венчика
- K. Венчик
- L. стакан для венчика

Приготовление картофельного пюре

- M. Насадка для приготовления картофельного пюре

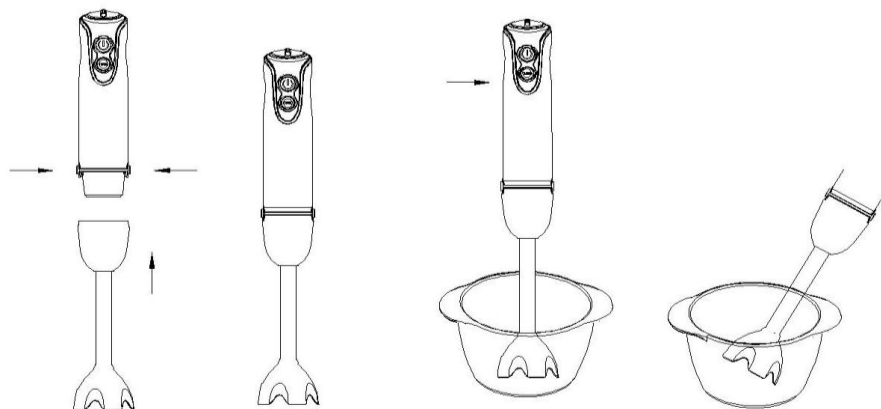
Комплектация

1. Держатель блендера
2. Блендерная насадка
3. Чаша для резки
4. Крышка для чаши резки
5. Венчик
6. Переходник венчика
7. Нож для резки
8. стакан
9. Инструкция пользователя
10. Список сервисных центров
11. Гарантийный талон

Подготовка к работе и эксплуатация прибора

- Распакуйте прибор и убедитесь в том, что все его сборочные единицы не повреждены.
- Перед первым употреблением тщательно промойте части прибора, которые будут находиться в контакте с продуктами.

Использование блендера



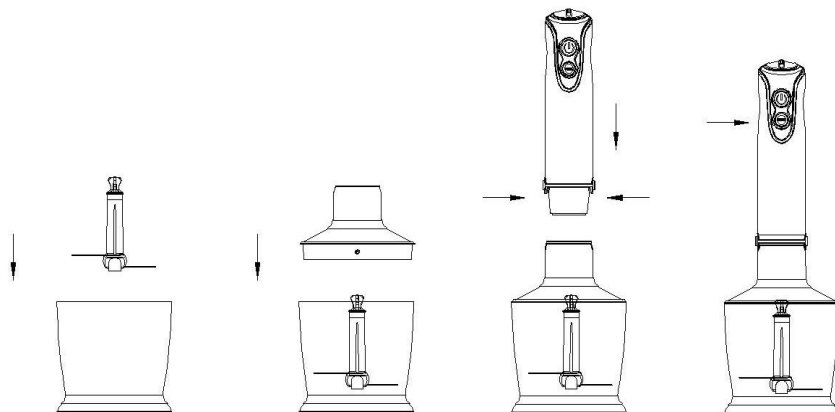
Ручной блендер отлично подходит для приготовления соусов, супов-пюре, майонеза, детского питания, а также для приготовления молочных коктейлей.

- Не заполняйте чашу для резки более чем на 500 мл³.
- Наденьте блендерную насадку (F) с ножами на корпус держателя блендера, зафиксируйте его.
- Не включайте прибор с непогруженными в продукт ножами.
- Подсоедините шнур питания к розетке. Опустите блендер в посуду с продуктами (желательно с высокими краями).
- Выберите необходимую скорость с помощью регулятора мощности (A) и нажмите кнопку для скоростного режима (B) для работы с выбранной мощностью. Регулятор скорости активен только для кнопки скоростного режима (B). Переключение

регулятора мощности возможно также и при нажатой кнопке для скоростного режима (В).

- Используйте кнопку Turbo (С) для работы на максимальной мощности. Регулятор скорости не активен для кнопки Turbo (С).
- По окончании работы выключите блендер, выньте из посуды.
- Отключите шнур питания и демонтируйте съёмную насадку с ножами для чистки.

Использование измельчителя.



С помощью измельчителя вы можете нарубить вареное мясо, сыр, овощи. Не измельчайте твёрдые продукты такие, как кофе, специи, лед и т.п., это может привести к поломке ножей.

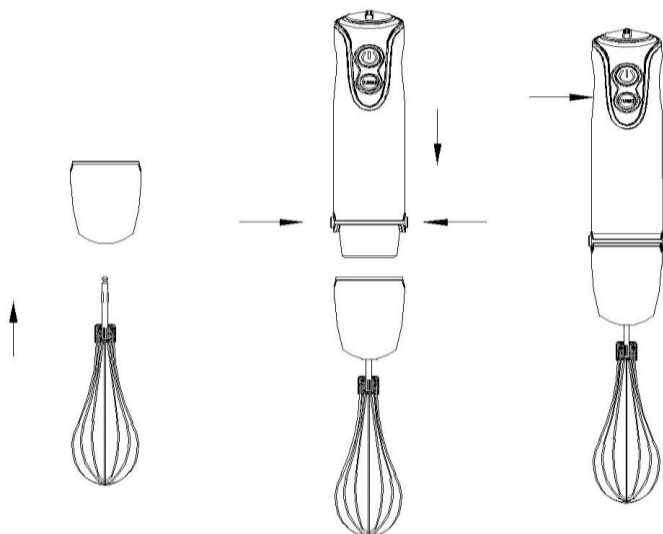
- Удалите кости и нарежьте мясо кусочками 1-2 см³.
- Установите съёмные лезвия измельчителя на штырь чаши.

ВНИМАНИЕ: Будьте аккуратны при работе с ножами. Не берите нож за металлическую часть, острые лезвия!

- Положите продукты в чашу.
- Подсоедините крышку измельчителя, поверните и зафиксируйте ее.
- Подсоедините и зафиксируйте держатель блендера.
- Придерживая прибор руками, включите его.
- После использования отключите шнур питания и демонтируйте блендер.

Продукт	Количество	Время в сек.
Мясо	200г	10-15
Травы	20г	20
Сыр	150г	15
Хлеб	1 кусок	20
Яйца десяток	2	5
Лук	100г	10

Использование взбивателя.



- При взбивании после каждых 30 сек. необходимо делать перерыв на 5 мин.
- С помощью взбивателя можно превратить в густую пену такие продукты как белки, сметана и др. десерты и сладости.
- Во избежание поломки прибора не взбивайте такие густые продукты, как маргарин, сливочное масло и т.д.
- Сборка взбивателя:
 1. Наденьте на держатель (D) переходник венчика (J) и поверните для фиксации. Вставьте венчик (K) в отверстие переходника до щелчка.
 2. В стакан с высокими краями поместите продукты для взбивания. Запрещается использовать чашу измельчителя для работы с венчиком.
 3. Прибор готов к эксплуатации.
- Не взбивайте больше 4 яиц или 400 мл сливок.
- Взбиваемая масса не должна быть выше лопаток взбивателя.
- После завершения работы отключите прибор от сети и демонтируйте переходник и венчик для чистки.

Чистка и уход

- Перед чисткой прибора, отключите его от сети.
- Все части прибора, кроме корпуса, крышки измельчителя и переходника венчика промойте под струей воды. **Не допускайте контакта держателя с водой.**
- Крышку измельчителя и переходник венчика протрите мягкой влажной салфеткой.
- Не рекомендуется мыть блендерную насадку, стакан и венчик в посудомоечной машине: это может повредить пластмассовые части.
- Протрите все части сухой салфеткой.
- Соберите прибор и поместите для хранения в сухое место.

Технические характеристики

Напряжение: 220 – 240 В.
Частота: ~50-60 Гц
Мощность: 750 Вт
Вместительность: 500 мл
Класс защиты - II

Примечание: Вследствие постоянного процесса внесения изменений и улучшений, между инструкцией и изделием могут наблюдаться некоторые различия. Производитель надеется, что пользователь обратит на это внимание.

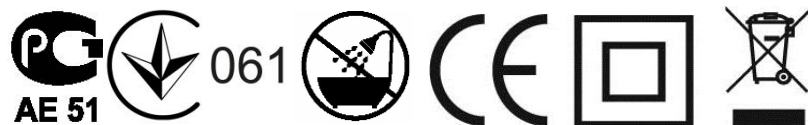
PНВ – блендер бытовой электрический торговой марки Polaris.

A – стальное покрытие корпуса

Информация о сертификации

Прибор сертифицирован на соответствие нормативным документам РФ.

- Сертификат соответствия № TC RU C-US.AE51.B.00079 серия RU № 0025604
- Срок действия с 25.12.2012 по 24.12. 2013
- Выдан: орган по сертификации продукции ООО "ПРОФИ-СЕРТИФИКАТ", 105064, Москва, Малый Казённый пер., д. 5, стр. 5



Расчетный срок службы изделия:

3 года

Гарантийный срок:

1 год со дня покупки

Производитель:

Texton Corporation LLC - ООО "Текстон Корпорэйшн"

State of Delaware USA, 1313 N. Market Street, Suite 5100, Wilmington, DE 19801, USA.

1313 Н. Маркет Стрит, Помещение 5100, г. Уилмингтон, штат Делавэр, 19801, США

ГАРАНТИЙНОЕ ОБЯЗАТЕЛЬСТВО

Изделие: Блендер электрический

Модель: РНВ 0712 L

Настоящая гарантия предоставляется изготовителем в дополнение к правам потребителя, установленным действующим законодательством Российской Федерации, и ни в коей мере не ограничивает их.

Настоящая гарантия действует в течение 12 месяцев с даты приобретения изделия и подразумевает гарантийное обслуживание изделия в случае обнаружения дефектов, связанных с материалами и работой. В этом случае потребитель имеет право, среди прочего, на бесплатный ремонт изделия. Настоящая гарантия действительна при соблюдении следующих условий:

1. Изделие приобретается исключительно для личных бытовых нужд. Изделие должно использоваться в строгом соответствии с инструкцией по эксплуатации с соблюдением правил и требований по безопасности.
2. Обязанности изготовителя по настоящей гарантии исполняются продавцами – уполномоченными дилерами изготовителя и официальными обслуживающими (сервис) центрами. Настоящая гарантия не распространяется на изделия, приобретенные у неуполномоченных изготовителем продавцов, которые самостоятельно отвечают перед потребителем в соответствии с российским законодательством.
3. Настоящая гарантия не распространяется на дефекты изделия, возникшие в результате:
 - Химического, механического или иного воздействия, попадания посторонних предметов внутрь изделия;
 - Неправильной эксплуатации, заключающейся в использовании изделия не по его прямому назначению, а также установки и эксплуатации изделия с нарушением правил и требований техники безопасности;
 - Износа деталей отделки, ламп, батарей, защитных экранов, накопителей мусора, ремней, щеток и иных деталей с ограниченным сроком использования;
 - Ремонта изделия, произведенного лицами или фирмами, не являющимися авторизованными сервисными центрами*;
4. Настоящая гарантия действительна по предъявлении вместе с оригиналом настоящего талона, оригиналом товарного чека, выданного продавцом, и изделия, в котором обнаружены дефекты.
5. Настоящая гарантия действительна только для изделий, используемых для личных бытовых нужд, и не распространяется на изделия, которые используются для коммерческих, промышленных или профессиональных целей.

По всем вопросам гарантийного обслуживания изделий Поларис обращайтесь к Вашему местному официальному продавцу Поларис.

*Адреса авторизованных обслуживающих центров на сайте Компании: www.polar.ru

**Блендер електричний
POLARIS
Модель PHB 0712L
Інструкція з експлуатації**

Дякуємо Вам за вибір продукції, що випускається під торговельною маркою POLARIS. Наші вироби розроблені відповідно до високих вимог якості, функціональності і дизайну. Ми впевнені, що Ви будете задоволені придбанням нового виробу нашої фірми.

Перед початком експлуатації приладу уважно прочитайте цю інструкцію, в якій міститься важлива інформація, що стосується Вашої безпеки, а також рекомендації з правильного використання приладу і догляду за ним.

Зберігайте інструкцію разом з гарантійним талоном, касовим чеком, по можливості, картонною коробкою і пакувальним матеріалом.

Зміст

Загальні вказівки з безпеки	10
Спеціальні вказівки з безпеки цього приладу	11
Сфера використання	11
Опис приладу	12
Комплектація.....	13
Підготовка до роботи та експлуатація приладу.....	13
Чищення та догляд.....	16
Технічні характеристики	16
Інформація про сертифікацію	17
ГАРАНТІЙНЕ ЗОБОВ'ЯЗАННЯ	18

Загальні вказівки з безпеки

- Прилад призначений винятково для побутового використання.
- Прилад повинен використовуватись лише за призначенням.
- Щоразу перед вмиканням приладу огляньте його. При наявності ушкоджень приладу і шнуру живлення в жодному разі не вмикайте прилад у розетку.
- Використання приладу дітьми та людьми з обмеженими фізичними і розумовими здібностями можливе тільки під безпосереднім наглядом та контролем.
- **Увага! Не використовуйте прилад поблизу ванн, рукомийників або інших ємностей, заповнених водою.**
- Вмикайте прилад тільки в джерело змінного струму (~). Перед вмиканням переконайтеся, що прилад розрахований на напругу, що використовується в мережі.
- **Будь-яке помилкове вмикання позбавляє Вас права на гарантійне обслуговування.**
- Перед вмиканням приладу в мережу переконайтеся, що він знаходиться у вимкненому стані.
- Не користуйтеся приладом поза приміщеннями. Бережіть прилад від спеки, прямих сонячних променів, ударів об гострі кути, вологи (в жодному разі не занурюйте

прилад у воду). Не торкайтеся приладу вологими руками. При намоканні приладу негайно відключіть його від мережі.

- В разі падіння приладу у воду негайно відключіть його від мережі. При цьому в жодному разі не занурюйте руки у воду. Перш ніж надалі використовувати прилад, необхідна його перевірка кваліфікованим спеціалістом.
- По закінченні експлуатації, а також при встановленні або знятті насадок, чищенні або поломці приладу завжди вимикайте його з мережі.
- Не залишайте прилад працювати без нагляду. Зберігайте прилад в недоступному для дітей місці.
- Не можна переносити прилад, тримаючи його за шнур живлення. Забороняється також відключати прилад від мережі, тримаючи його за шнур живлення. При вимиканні приладу з мережі тримайтеся за штепсельну вилку.
- Після використання ніколи не обмотуйте шнур електроживлення навколо приладу, тому що згодом це може призвести до заламування шнуру. Завжди гладко розправляйте шнур на час зберігання.
- Заміну шнуру живлення можуть здійснювати тільки кваліфіковані фахівці – співробітники сервісного центру. Некваліфікований ремонт становить пряму небезпеку для користувача.
- Не здійснюйте ремонт приладу самостійно. Ремонт повинен здійснюватися тільки кваліфікованими фахівцями сервісного центру.
- Для ремонту приладу можуть використовуватися тільки оригінальні запасні частини.
- По закінченні строку експлуатації приладу не викидайте його разом зі звичайними побутовими відходами. Передайте його в спеціалізований пункт для подальшої утилізації. Таким чином Ви допоможете зберегти навколишнє середовище.

Спеціальні вказівки з безпеки цього приладу

- Не залишайте прилад під час роботи без нагляду.
- Відключайте прилад перед заміною аксесуарів або насадок.
- Постійно стежте, щоб всі насадки, вал і внутрішні частини блендера були ретельно промиті та стерилізовані.
- Щоб уникнути травм, тримайте пальці рук, волосся, одяг на безпечній відстані від рухомих частин блендера.
- Не дозволяйте використовувати прилад без нагляду дітям і людям з обмеженими фізичними можливостями.
- Не використовуйте несправний прилад або насадки.
- Не знімайте кришку приладу до повної зупинки ножів.
- Цей прилад не розрахований на тривалу роботу, тому кожні 30 секунд роботи робіть перерву на 5 хвилин.

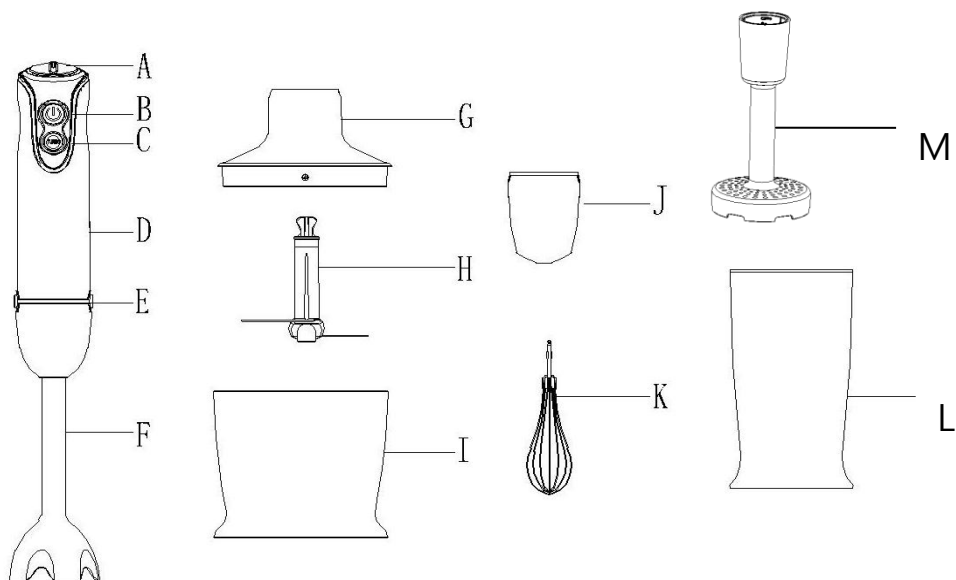
УВАГА! Будьте обережні при зніманні ножів під час чищення, гострі леза!

Сфера використання

Прилад призначений виключно для побутового використання відповідно до цієї Інструкції. Прилад не призначений для промислового використання.

Виробник не несе відповідальності за збитки, що виникли в результаті неправильного або не передбаченого цією інструкцією використання.

Опис приладу



Ручний блендер

- A. Регулятор потужності
- B. Кнопка для швидкісного режиму
- C. Кнопка Turbo
- D. Тримач
- E. Фіксатор-затискач для насадок
- F. Блендерна насадка

Подрібнювач (м'ясорубка)

- G. Кришка чаші подрібнювача
- H. Ножі подрібнювача
- I. Чаша подрібнювача

Збивачка

- J. Перехідник вінчика
- K. Вінчик
- L. Склянка для вінчика

Приготування картопляного пюре

М. Насадка для приготування картопляного пюре

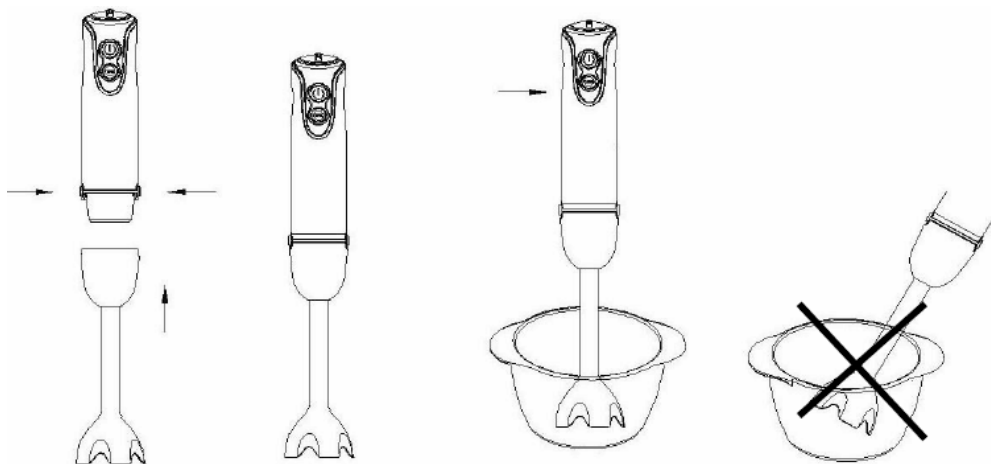
Комплектація

1. Тримач блендера
2. Блендерна насадка
3. Чаша подрібнювача
4. Кришка чаші подрібнювача
5. Вінчик
6. Перехідник вінчика
7. Ніж для нарізання
8. Склянка
9. Інструкція користувача
10. Список сервісних центрів
11. Гарантійний талон

Підготовка до роботи та експлуатація приладу

- Розпакуйте блендер і перевірте, що всі його складальні одиниці не пошкоджені.
- Перед першим використанням ретельно промийте в теплій воді ті частини приладу, які будуть перебувати в контакт з продуктами.

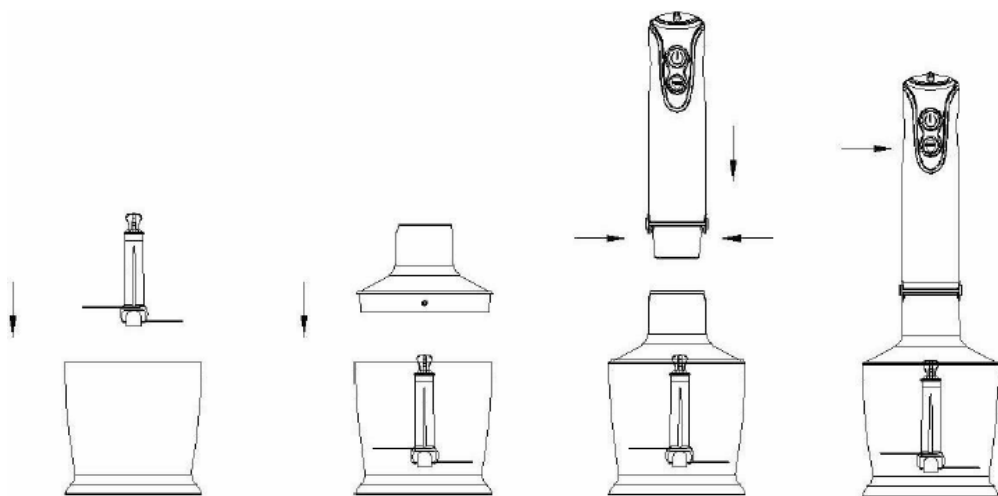
Використання блендера



Ручний блендер відмінно підходить для приготування соусів, супів-пюре, майонезу, дитячого харчування, а також для приготування молочних коктейлів.

- Не заповнюйте склянку більше ніж на 500 мл.
- Надіньте блендерну насадку (F) на корпус тримача блендера і зафіксуйте її.
- Не вмикайте прилад з ножами, не зануреними в продукт.
- Увімкніть до розетки. Опустіть блендер у посудину з продуктом (бажано з високими краями).
- Міцно утримуючи блендер, увімкніть його, обравши необхідну швидкість роботи (натисніть і утримуйте кнопку вмикання швидкості).
- Оберіть необхідну швидкість за допомогою регулятора потужності (A) і натисніть кнопку для швидкісного режиму (B) для роботи з обраною потужністю. Регулятор швидкості активний тільки для кнопки швидкісного режиму (B). Перемикання регулятора потужності можливе також і при натиснутій кнопці для швидкісного режиму (B).
- Використовуйте кнопку Turbo (C) для роботи на максимальній потужності. Регулятор швидкості не активний для кнопки Turbo (C).
- По закінченню роботи вимкніть блендер, вийміть його з посудини.
- Відключіть шнур живлення від мережі та демонтуйте знімний вал з ножами для чищення.

Використання подрібнювача.



За допомогою подрібнювача ви можете нарубати варене м'ясо, сир, овочі. Не подрібнюйте тверді продукти такі, як кава, спеції, лід і т.п., тому що це призведе до поломки ножів.

- Видаліть кістки і наріжте м'ясо шматочками 1- 2 смЗ.
- Встановіть знімні леза подрібнювача на штир чаші.

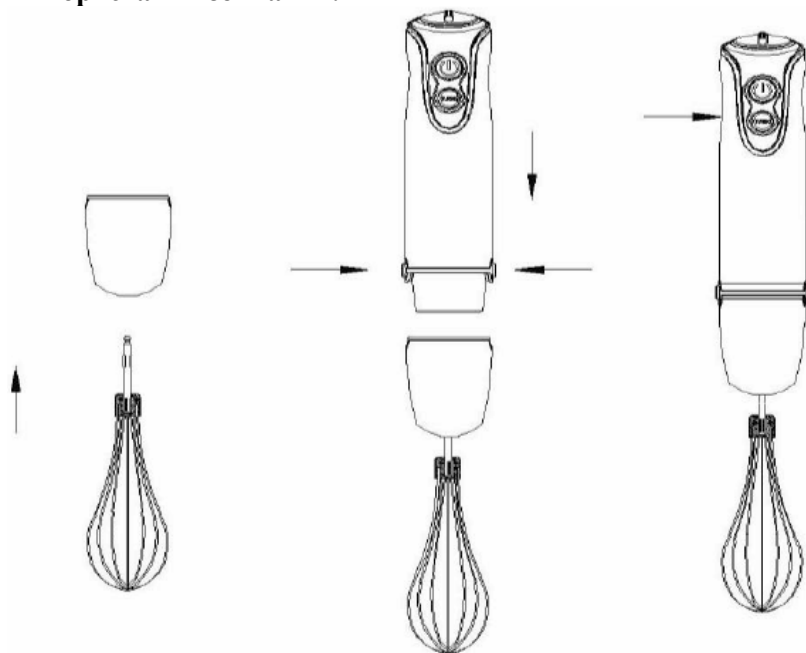
УВАГА! Будьте обережні при роботі з ножами. Не беріть ніж за металеву частину, гострі леза!

- Покладіть продукти в чашу.
- Приєднайте кришку подрібнювача, поверніть і зафіксуйте.
- Приєднайте маніпулятор і зафіксуйте його поворотом.

- Притримуючи прилад руками, увімкніть його.
- Після використання відключіть його від мережі і демонтуйте.

Продукт	Кількість	Час, сек.
М'ясо	200 г	10-15
Трави	20 г	20
Сир	150 г	15
Хліб	1 шматок	20
Яйця на круто	2	5
Цибуля	100 г	10

Використання збивачки.



- При збиванні після кожних 30 сек. необхідно робити перерву на 5 хв.

- За допомогою збивачки можна перетворити в густу піну такі продукти як білки, сметана та ін. десерти та солодоші.
- Щоб уникнути поломки приладу не збивайте такі густі продукти, як маргарин, вершкове масло і т.ін.
- Монтаж збивачки:
 1. Одягніть на тримач (D) перехідник вінчика (J) і поверніть для фіксації. Вставте вінчик (K) у отвір перехідника до клацання.
 2. У посудину з високими краями помістіть продукти для збивання. Забороняється використовувати чашу подрібнювача.
 3. Прилад готовий до експлуатації.
- Не збивайте більше 4 яєць або 400 мл вершків.
- Маса, що збивається, не повинна бути вище лопаток збивачки.
- Після завершення роботи відключіть прилад від мережі і демонтуйте перехідник та вінчик для чищення.

Чищення та догляд

- Перед чищенням приладу відключіть його від мережі.
- Всі частини приладу, крім корпусу та перехідника вінчика, промийте під струменем води. **Не допускайте контакту тримача з водою.**
- Кришку подрібнювача та перехідник вінчика протріть м'якою вологою ганчіркою.
- Не рекомендується мити блендерну насадку, склянку й вінчик у посудомийній машині: це може пошкодити пластмасові частини.
- Протріть всі частини сухою серветкою.
- Зберіть прилад і поставте для зберігання в сухе місце.

Технічні характеристики

- Напруга: 220 - 240 В
- Частота: ~50 Гц
- Потужність: 750 Вт
- Місткість: 500 мл
- Клас захисту – II

Примітка: Внаслідок постійного процесу внесення змін і вдосконалень, між інструкцією і виробом можуть спостерігатися деякі розходження. Виробник сподівається, що користувач зверне на це увагу.

**РНВ – блендер побутовий електричний торгової марки Polaris
L – підсвічування**

Інформація про сертифікацію

Прилад сертифікований на відповідність вимогам УкрСЕПРО.



Розрахунковий строк служби виробу: 3 роки

Гарантійний строк: 1 рік від дня покупки

Виробник:

Texton Corporation LLC - ТОВ «Текстон Корпорейшн»

State of Delaware USA, 1313 N. Market Street, Suite 5100, Wilmington, DE 19801, USA.

1313 Н. Маркет Стріт, Вілмінгтон 19801, Приміщення 5100, штат Делавер, США

ГАРАНТІЙНЕ ЗОБОВ'ЯЗАННЯ

Виріб: **Блендер електричний**

Модель: **РНВ 0712L**

Ця гарантія надається виробником на додачу до прав споживача, встановлених чинним законодавством України, і жодною мірою не обмежує їх.

Ця гарантія діє протягом 12 місяців з дати придбання виробу і забезпечує гарантійне обслуговування виробу у випадку виявлення дефектів, пов'язаних з матеріалами та роботою. У цьому випадку споживач має право, серед іншого, на безкоштовний ремонт виробу. Ця гарантія дійсна при дотриманні наступних умов:

1. Виріб повинен бути придбаний винятково для особистих побутових потреб. Виріб повинен використовуватися в суворій відповідності до інструкції з експлуатації, з дотриманням правил та вимог безпеки.
2. Обов'язки виробника за цією гарантією виконуються продавцями - уповноваженими дилерами виробника і офіційними обслуговуючими (сервісними) центрами. Ця гарантія не поширюється на вироби, придбані в продавців, не уповноважених виробником, які самостійно відповідають перед споживачем відповідно до українського законодавства.
3. Ця гарантія не поширюється на дефекти виробу, що виникли в результаті:
 - Хімічного, механічного або іншого впливу, потрапляння сторонніх предметів всередину виробу;
 - Неправильної експлуатації, що полягає у використанні виробу не за його прямим призначенням, а також встановлення та експлуатації виробу з порушенням правил і вимог техніки безпеки;
 - Зношення деталей оздоблення, ламп, батарей, захисних екранів, накопичувачів сміття, ременів, щіток та інших деталей з обмеженим строком використання;
 - Ремонту виробу, здійсненого особами або фірмами, що не є авторизованими сервісними центрами*;
4. Ця гарантія дійсна по пред'явленню разом з оригіналом справжнього талона, оригіналом товарного чека, виданого продавцем, і виробу, у якому виявлені дефекти.
5. Ця гарантія дійсна тільки для виробів, що використовуються для особистих побутових потреб, і не поширюється на вироби, які використовуються для комерційних, промислових або професійних цілей.

З усіх питань гарантійного обслуговування виробів POLARIS звертайтеся до Вашого місцевого офіційного продавця POLARIS.

*Адреси авторизованих обслуговуючих центрів на сайті Компанії: www.polar.ru

Электрлік блендер
Модель PHB 0712 L
POLARIS
Пайдалану жөніндегі нұсқаулық

POLARIS сауда белгісімен шығатын өнімді таңдағаныңыз үшін алғыс білдіреміз. Біздің бұйымдар сапа, функционалдық және дизайнға қойылатын жоғары талаптарға сәйкес жасалған. Біздің фирмадан жаңа бұйым алғаныңызға риза болатыныңызға сенімдіміз.

Құралды пайдаланбас бұрын осы нұсқаулықпен мұқият танысыңыз, онда Сіздің қауіпсіздігіңізге қатысты маңызды ақпарат бар, сондай-ақ, құралды дұрыс пайдалану мен күтуге қатысты кеңестер берілген.

Нұсқаулықты кепілдік талонымен, кассалық чекпен бірге, мүмкіндігінше, картон қорапта және орама материалымен бірге сақтаңыз.

МАЗМҰНЫ

Қауіпсіздік жөніндегі жалпы нұсқаулар	19
Осы құралдың қауіпсіздігі жөніндегі арнайы нұсқаулар	20
Пайдалану саласы	20
Құралдың сипаттамасы	21
Жинақталуы	22
Жұмысқа дайындау және пайдалану	22
Тазарту және күтім	24
Техникалық сипаттамасы	25
Сертификаттау туралы ақпарат	25
Кепілдік міндеттеме	26

Қауіпсіздік жөніндегі жалпы нұсқаулар

- Құрал тек қана тұрмыста пайдалануға арналған.
- Құралды тек мақсаты бойынша ғана пайдаланады.
- Әр жолы құралды қоспас бұрын оны қарап шығыңыз. Құралдың және желілік сымның ақауы болса, құралды розеткаға қосуға мүлдем болмайды.
- Құралды балалар және мүмкіндігі шектеулі жандар тікелей қадағалау және бақылау жүзеге асырылғанда ғана пайдалана алады.
- **Назар аударыңыз! Құралды ванна, шұңғылша немесе сумен толтырылған басқа ыдыстардың қасында пайдалануға болмайды.**
- Құралды тек қана ауыспалы ток көзіне ғана қосыңыз (~). Қоспас бұрын, құралдың желіде қолданылатын кернеуге арналғанына көз жеткізіңіз.
- **Кез келген ақау бола тұра құралды іске қосу Сізді кепілдікті қызмет көрсету құқығынан айырады.**
- Құралды желіге қоспас бұрын, оның сөндірулі екендігіне көз жеткізіңіз.
- Құралды бөлмежайдан тысқары жерде пайдаланбаңыз. Құралды ыстықтан, тікелей күн сәулесінен, сүйір бұрыштарға соғылудан, ылғалданудан сақтаңыз (ешқашан

құралды суға батырмаңыз). Құралды дымқыл қолыңызбен ұстамаңыз. Құрал суланған жағдайда бірден желіден ажыратыңыз.

- Құрал суға түсіп кеткен жағдайда оны бірден желіден ажыратыңыз. Осы кезде қолыңызды суға салмаңыз. Қайта қолданар алдында құралды білікті маман тексеруі керек.
- Пайдаланып болған соң, қондырмаларды орнату немесе алу кезінде, құралды тазалағанда немесе сынған кезде оны үнемі желіден ажыратыңыз.
- Құралды қараусыз қалдырмаңыз. Құралды балалардың қолы жетпейтін жерде сақтаңыз.
- Құралды желілік сымынан ұстап тасымалдауға болмайды. Сондай-ақ, желілік сымнан ұстап құралды желіден ажыратуға тыйым салынады. Құралды желіден ажырату кезінде штепсель ашадан ұстаңыз.
- Пайдаланып болғаннан кейін, электрмен қоректендіру сымын құралды айналдыра орауға болмайды, себебі, уақыт өте келе бұл сымның үзілуіне әкеп соғуы мүмкін. Қашанда сақтау үшін сымды жақсылап тарқатыңыз.
- Сымды тек қана білікті мамандар – қызмет көрсету орталығының қызметкерлері ғана ауыстыра алады. Біліктілігі жоқ тұлға тарапынан жасалған жөндеу қолданушыны қауіп-қатерге ұшыратуы мүмкін.
- Құралды өз бетіңізбен жөндеуге болмайды. Жөндеуді қызмет көрсету орталығының білікті мамандары ғана жүзеге асыруы керек.
- Құралды жөндеу үшін тек қана түпнұсқа қосалқы бөлшектер пайдаланылады.
- Пайдалану мерзімі аяқталғаннан кейін құрылғыны басқа да тұрмыстық қалдықтармен бірге тастамай, жоятын ресми орынға өткізіңіз.
- Сөйтіп, Сіз қоршаған ортаны сақтауға көмектесесіз.

Осы құралдың қауіпсіздігі жөніндегі арнайы нұсқаулар

- Құралды жұмыс кезінде қараусыз қалдырмаңыз.
- Керек-жарақтарын немесе қондырмаларды ауыстырар алдында құралды сөндіріңіз.
- Қондырмалардың барлығы, блендердің білігі мен ішкі бөлшектерінің мұқият жуылып, стерилденгенін ұдайы қадағалаңыз.
- Жарақат алмас үшін, саусақтарды, шашыңызды, киімді блендердің қозғалатын бөлшектерінен қауіпсіз қашықтықта ұстаңыз.
- Балалар мен мүмкіндігі шектеулі жандардың бақылаусыз құралды пайдалануына рұқсат етпеңіз.
- Ақауы бар құралды немесе қондырманы ешқашан пайдаланбаңыз.
- Пышақтар толығымен тоқтағанша құралдың қақпағын ешқашан ашпаңыз.
- Бұл құрал ұзақ уақыттай жұмыс істеуге арналмаған, сондықтан, жұмыстың әрбір 30 сек. кейін 5 минутқа үзіліс жасаңыз.

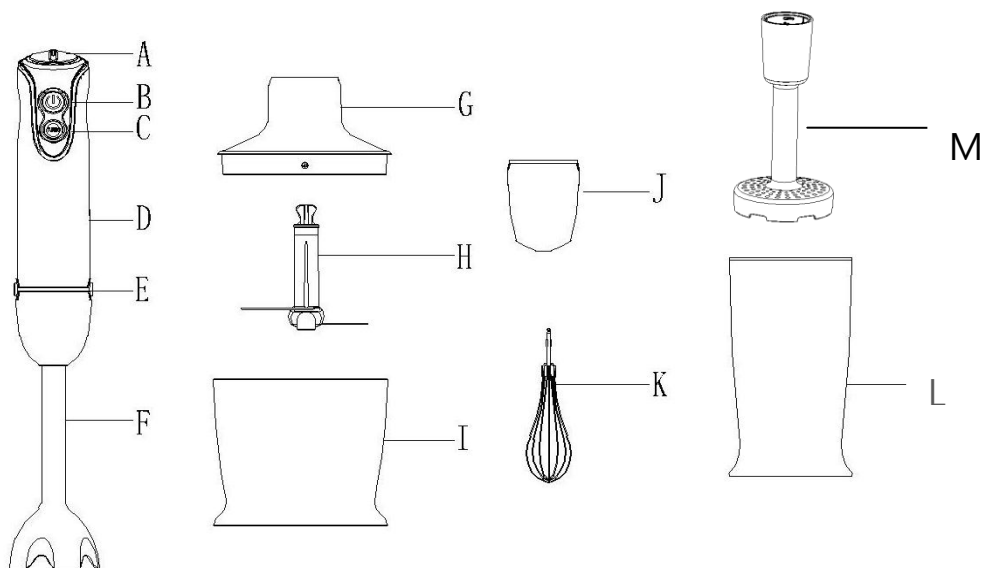
НАЗАР АУДАРЫҢЫЗ: Тазалау кезінде пышақтарға абай болыңыз, жүздері өткір!

Пайдалану саласы

Құрал осы Нұсқаулыққа сәйкес, тек қана тұрмыста қолдануға арналған. Құралды өнеркәсіптік мақсатта пайдалануға болмайды.

Өндіруші осы нұсқауда қарастырылмаған немесе дұрыс пайдаланбаған жағдайдың нәтижесінде туындаған залал үшін жауапты емес.

Құралдың сипаттамасы



Қол блендері

- A. Қуатты реттегіш
- B. Жылдамдық режиміне арналған тетік
- C. Turbo тетігі
- D. Ұстағыш
- E. Қондырмаларға арналған бекіткіш-қысқыш
- F. Блендерлік қондырма

Үгіткіш (стартқыш)

- G. Кесуге арналған тостақтың қақпағы
- H. Кесуге арналған пышақтар
- I. Кесуге арналған тостак

Көпіршіткіш

- J. Езгіштің өткізгіші
- K. Езгіш
- L. Езгішке арналған стақан

Картоп езбесін әзірлеу

- M. Картоп езбесін әзірлеуге арналған қондырмасы

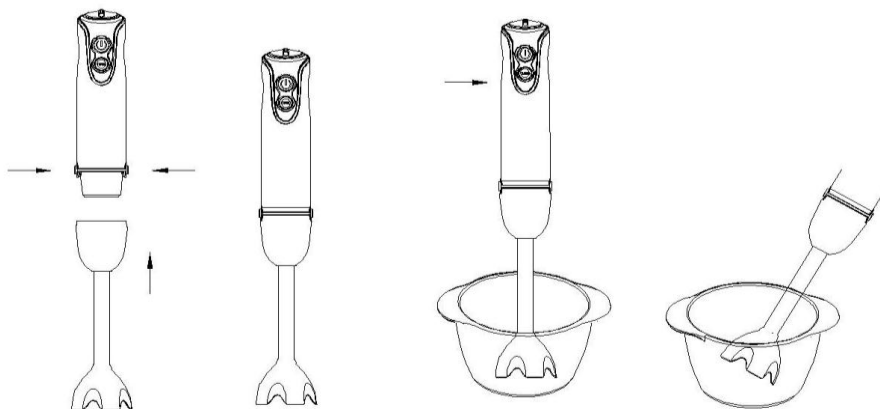
Жинақталуы

1. Блендердің ұстағышы
2. Блендердің қондырмасы
3. Кесуге арналған тостак
4. Кесуге арналған тостактың қақпағы
5. Езгіш
6. Езгіштің өткізгіші
7. Кесуге арналған пышақ
8. Стақан
9. Пайдаланушының нұсқаулығы
10. Қызмет көрсету орталықтарының тізімі
11. Кепілдік талон

Жұмысқа дайындау және құралды пайдалану

- Құралдың орамасын ашып, жинақталатын бірліктерінің ақаулы еместігіне көз жеткізіңіз.
- Алғаш рет пайдаланар алдында құралдың тағаммен жанасатын барлық бөлшектерін мұқият жуыңыз.

Блендерді пайдалану

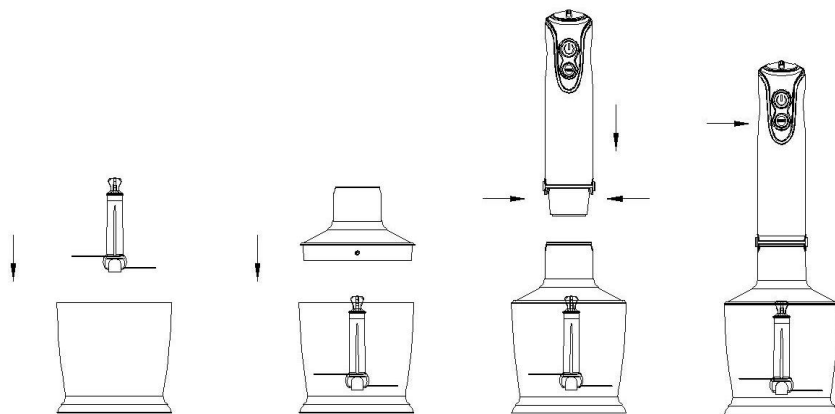


Қол блендері соустарды, сорпа-езбелерді, майонезді, балалар тағамдарын, сондай-ақ, сүт коктейльдерін дайындау кезінде өте қолайлы.

- Кесуге арналған тостағанды 500 мл³ артық толтырмаңыз.
- Блендер ұстағыштың сыртқы бетіне пышақтары бар блендер қондырмасын (F) кигізіңіз, оны бекітіңіз.
- Пышақтар өнімге түсірілмейінше құралды қоспаңыз.
- Қоректендіру сымын розеткаға қосыңыз. Өнімдері бар ыдысқа (ернеуінің биік болғаны дұрыс) блендерді салыңыз.

- Қуатты реттегіштің (А) көмегімен қажетті жылдамдықты тандаңыз және таңдалған режим мен жұмыс жасау үшін жылдамдық режимі (В) тетігін басыңыз. Жылдамдықты реттегіш жылдам режимі (В) тетігінде ғана белсенді. Қуатты реттегішті жылдамдық режиміне арналған тетікті басу (В) арқылы да ауыстырып қосуға болады
- Ең жоғары қуатпен жұмыс жасау үшін Turbo (С) тетігін пайдаланыңыз. Жылдамдықты реттегіш Turbo (С) тетігі үшін белсенді емес.
- Жұмыс аяқталған соң блендерді сөндіріңіз, ыдыстан алыңыз.
- Қоректендіру сымын сөндіріп, суырыңыз және тазалауға арналған пышақтары бар алынбалы кондырманы бөлшектеңіз.

Үгіткішті пайдалану.



Үгіткіштің көмегімен сіз бұқтырылған етті, ірімшікті, көкөністерді турай аласыз. Кофе, дәмдеуіштер, мұз және т.б. қатты өнімдерді үгітпеңіз: ол пышақтардың сынуына әкелуі мүмкін.

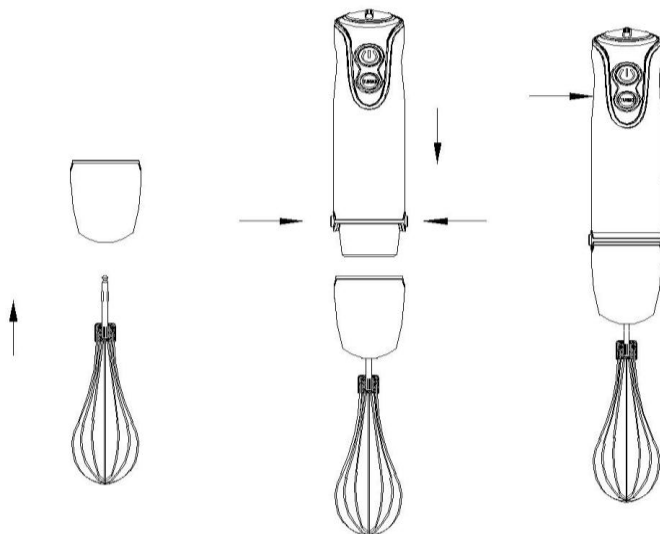
- Етті сүйектерден тазалаңыз және 1-2 см³ етіп тураңыз. Үгіткіштің алынбалы жүздерін тостағанның қадалығына орнатыңыз.
- **НАЗАР АУДАРЫҢЫЗ: Пышақтармен жұмыс жасау барысында абай болыңыз. Пышақты металл бөлігінен ұстамаңыз, жүздері өткір!**
- Өнімдерді тостағанға салыңыз.
- Үгіткіштің қақпағын жалғаныз, бұраңыз және бекітіңіз.
- Блендер ұстағышты жалғап, бекітіңіз.
- Құралды қолмен ұстап тұрып, оны қосыңыз.
- Қолданып болған соң, қоректендіру сымын өшіріңіз және блендерді бөлшектеңіз.

Өнім	Саны	Секундтық уақыт
Ет	200г	10-15

Шөптер	20г	20
Ірімшік	150г	15

Нан	1 кесек	20
Он дана жұмыртқа	2	5
Пияз	100 г.	10

Көпіршіткішті қолдану.



- Көпіршіту кезінде әр 30 сек. кейін 5 мин.үзіліс жасап тұру қажет.
- Көпіршіткіштің көмегімен ақуыздар, қаймақ және басқа да десерттер мен тәттілерді қою көбікке айналдыруға болады.
- Құралдың сынуына жол бермес үшін маргарин, сары май сияқты қою өнімдерді көпіршітпеңіз.
- Көпіршіткішті құрастыру:
Н. Ұстағышқа (D) езгіштің өткізгішін (J) кигізіп, бекіту үшін бұраңыз. Езгішті (K) өткізгіштің сыңалауына сырт еткен дыбысқа дейін орнатыңыз.
О. Ернеуі жоғары ыдысқа көпіршітуге арналған өнімдерді салыңыз.
Үгіткіштің тостағын езгішпен жұмыс үшін пайдалануға болмайды.
Р. Құрал пайдалануға дайын.
- 4 жұмыртқадан немесе 400 мл қаймақтан артық көпіршітпеңіз.
- Көпіршітетін масса көпіршіткіштің қалақшаларынан жоғары болмауы тиіс.
- Жұмыс аяқталғаннан кейін құралды желіден ажыратыңыз және кептіру үшін бөлшектеңіз.

Тазарту және күтім

- Тазалар алдында құралды желіден ажыратыңыз.
- Сыртқы бетінен, езгіштің өткізгішінен басқа, құралдың барлық бөліктерін суды ағызып жуыңыз.. **Ұстағышқа су тимеуін қадағалаңыз.**
- Үгіткіштің қақпағын және езгіштің өткізгішін жұмсақ дымқыл сулықпен сүртіңіз.
- Блендерлі қондырманы, стаканды және езгішті ыдыс жуатын машинада жууға болмайды: бұл пластмасса бөлшектерді бүлдіруі мүмкін.
- Барлық бөлшектерді құрғақ сулықпен сүртіңіз.
- Құралды жинап, сақтау үшін құрғақ жерге қойыңыз.

Техникалық сипаттамасы

Кернеу: 220-240 В

Жиілік: ~ 50 Гц

Қуаты: 750 Вт

Сыйымдылығы: 500 мл

Қорғаныс жіктелімі - II

Ескертпе: Өзгерістер мен жетілдіруді енгізудің ұдайы үрдісінің орын алуынан, нұсқаулық пен бұйымның арасында қандай да бір айырмашылық байқалуы мүмкін. Тұтынушының бұған назар аударатынына өндіруші үлкен үміт артады.

PНВ – Polaris сауда белгіс тұрмыстық электрлік блендері

А – сыртқы бетінің болатын жабыны

Сертификаттау туралы ақпарат

Құрал РФ нормативті құжаттарына сәйкестікке сертификатталған.



Бұйымның есептік жарамдылық мерзімі: 3 жыл

Кепілдік мерзімі: сатып алғаннан бастап 1 жыл

Өндіруші:

Texton Corporation LLC - "Текстон Корпорэйшн" ЖШҚ

State of Delaware USA, 1313 N. Market Street, Suite 5100, Wilmington, DE 19801, USA.

1313 N. Маркет Стрит, 5100 бөлмежай, Уилмингтон к., штат Делавэр, 19801, АҚШ

КЕПІЛДІК МІНДЕТТЕМЕ

Бұйым: Электрлік блендер

Моделі: PNB 0712 L

Бұл кепілдік әрекеттегі заңдылықпен бекітілген тұтынушының құқығына қосымша ретінде өндірушімен берілген, және тұтынушының құқығын еш шектемейді.

Бұл кепілдік бұйымды сатып алған күннен 12 ай бойына әрекетте болады, және материалдар мен жұмыс істеуіне байланысты ақаулар табылған жағдайда кепілдік қызмет көрсетуді білдіреді. Бұл жағдайда тұтынушы басқасын қоса алғанда, бұйымды тегін жөндеуге құқықты. Бұл кепілдік келесі шарттарды сақтағанда, жарамды:

1. Кепілдік міндеттеме «Texton Corporation LLC» компаниясы шығаратын барлық үлгілерге, кепілдік қызмет көрсетілетін елдердің барлығында жарамды (сатып алған жеріне қарамастан).
2. Бұйым тек қана тұрмыстық қажеттіліктерге пайдалану үшін сатып алынуы тиіс. Бұйым пайдалану бойынша нұсқаулыққа, қауіпсіздік бойынша ережелер мен талаптарды сақтай отырып, пайдаланылуы тиіс
3. Өндірушінің міндеттемесін осы кепілдік бойынша сатушылар – өндірушінің уәкілетті дилерлері және ресми қызмет көрсететін (сервис) орталықтары орындайды. Бұл кепілдік өндіруші құзырлық бермеген сатушылардан сатып алынған бұйымдарға таралмайды, олар тұтынушы алдында заңға сәйкес жауап береді.
4. Бұл кепілдік келесі жайттардың нәтижесінде пайда болған ақауларды жөндеуге таралмайды:
 - Химиялық, механикалық немесе өзге де әсер етулер, бөгде заттардың бұйымның ішіне түсіп кетуі;
 - Бұйымды тікелей мақсаты бойынша емес, дұрыс пайдаланбағанда, жинаққа кірмейтін, қосымша аксессуарларды пайдаланғанда, сондай-ақ, бұйымды техника қауіпсіздігі ережелері мен талаптарын бұза отырып, орнатқанда және пайдаланғанда;
 - Жарамдылық мерзімі шектеулі әрлеу бөлшектері, шам, батареялар, қорғаныс экрандары, қоқыс жинақтауыштар, белдіктер, қылшақтар тозғанда;
 - Авторланған қызмет көрсету орталықтары болып табылмайтын*, тұлғалар немесе фирмалар өндірген бұйымдардың жөндеуі;
5. Осы талонның түпнұсқасымен, сатушы берген тауарлы чектің түпнұсқасымен және ақау табылған бұйыммен бірге көрсеткенде ғана жарамды болмақ.
6. Бұл кепілдік тек қана жеке тұрмыстық қажеттілік үшін пайдаланылатын бұйымдарға ғана жарамды, және коммерциялық, өнеркәсіптік немесе кәсіби мақсатта қолданылатын бұйымдарға таралмайды.

POLARIS бұйымдарына кепілдік қызмет көрсету мәселелері бойынша Өзіңіздің жергілікті POLARIS ресми сатушыңызға хабарласыңыз.

* Авторланған қызмет көрсету орталықтарының мекен-жайлары Компания сайтында: www.polar.ru